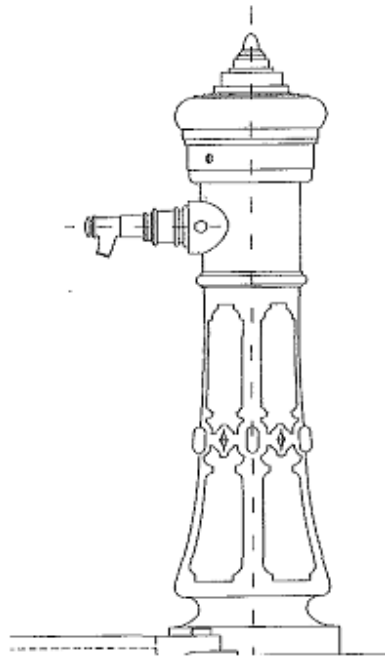
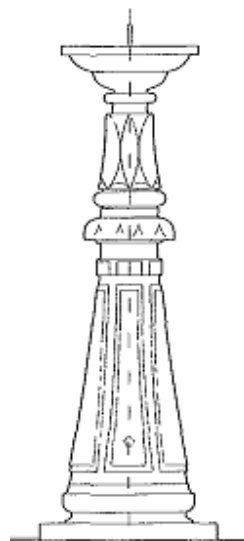


Esquemas de los tipos de fuentes incluidos en la Normalización de Elementos Constructivos del Ayuntamiento de Madrid.

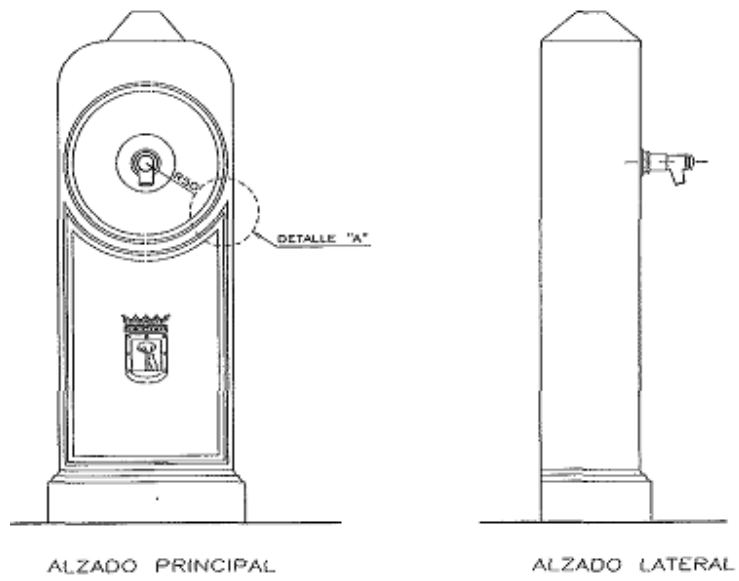
MU 37A



MU 37B



MU 37C



MU 37 D al G, con diferente número de caños de 1 a 4

